

# CG55 黄金系列压力变送器

- 采用强力膜片技术
- 经过主动式温度补偿调校
- 可选 4-20mA HART<sup>®</sup> 输出
- 3 按键配合数显屏，便于就地调节
- 危险场合防爆认证
- 量程比 10:1



制药工程



食品饮料



精细化工

## CG55 黄金系列压力变送器

性能参数	
参考温度:	21 °C ± 2 °C
精度:	± 0.1 % 调整后量程
稳定性:	≤ ±0.05 % 量程 / 年
可调量程范围:	40 mbar 到 100 bar, 见“标准量程表”
压力类型:	表压和绝压, 可供真空和联程
环境参数	
温度误差:	0.15% / 10 K, [(Tamb-Tref)/10] * 0.15%, 0.3% / 10 K 对于 Tamb < 0 °C
温度范围:	见“温度范围表”
湿度:	0-100 % R.H. (非凝结)
功能特性	
驱动和软件:	Microsoft Windows® 7 或更高版本
软件接口:	PACTware™
输出响应时间:	700 ms
现场调节:	见“现场调整表”
机械特性	
压力:	最大过压: 见“标准量程表” 耐压: 75%最大过压值
过程连接:	见“过程连接表”
环境防护:	IP66 (可选 IP68)
冲击和振动:	4.0 - 13.2 Hz 恒定位移振幅 1.0 mm / 13.2 - 100.0 Hz 恒定加速度 - 0.7 g / 扫频速度 1 oct/min
电气特性	
输出:	4-20mA 或 4-20mA HART®
电气连接:	PG9, 其他详见“选型代码表”
供电:	标准: 12 -36 Vdc; 12 -26.5 Vdc (ATEX) HART®: 17-36 Vdc, 最小 250Ω; 17 -26.5Vdc (ATEX), 最小 250Ω
无火花区域(额定值):	U = 12...26.5 Vdc, I = 4...20 mA, P = 0.28 W
本质安全(最大值):	U <sub>max</sub> = 26.5 Vdc, I <sub>max</sub> = 110 mA, P <sub>max</sub> = 0.9 W (线性源), L <sub>max</sub> = 1.4 mH, C <sub>max</sub> = 63 nF
接液部件	
膜片:	316L, 可选 316L 镀金, 可选 Hastelloy® C-276
法兰:	316L
非接液部件	
外壳:	304, 可选 316L

## CG55 黄金系列压力变送器

### 现场调整

- + 零位调整 (4 mA)
- + 满量程调整 (20 mA)
- + 消除安装位置影响
- + 切换压力单位
- + 输出电流显示
  - 4-20 mA
  - 20-4 mA (反向)
- + 阻尼调整 (0 至 25 sec)
- + 操作设置 (保护, 显示, HART®版本)
- + 显示内容:
  - 电流 (4 - 20 mA)
  - 压力单位(换算表)
  - 百分比
  - 温度
- + 液位线性化:
  - 卧式储罐
  - 立式储罐(锥形, 球形或平底)
  - 客户自定义
- + Burst mode 设置 (2线和HART®)
- + 数据和信息概述

### 温度范围表

环境/存储:	-20 °C 至 70 °C
过程:	-20 °C 至 80 °C -可选最高至 100 °C
主动式 温度补偿范围:	标准: 0 °C 至 100 °C 低温可选: -20 °C 至 70 °C 高温可选: 100 °C 至 200 °C 超高温可选: 150 °C 至 280 °C

### 标准量程表

	量程	代码	可调范围	最大过压
CG55	0 ... 0,4 bar	0P4BR	0 ... 0,04 bar 至 0 ... 0,4 bar	6,4 bar
	0 ... 1,2 bar	1P2BR	0 ... 0,12 bar 至 0 ... 1,2 bar	10,5 bar
	0 ... 10 bar	10BR	0 ... 1 bar 至 0 ... 10 bar	30 bar
	0 ... 30 bar	30BR	0 ... 5 bar 至 0 ... 30 bar	100 bar
	0 ... 100 bar	100BR	0 ... 20 bar 至 0 ... 100 bar	200 bar

**CG55 黄金系列压力变送器**

订货代码	举例:	CG55	010	20	150	RF	FN	42	KV1	G	10BR	S	XC3
<b>型号</b>													
CG55	黄金系列压力变送器 — 卫生型	CG55											
<b>精度</b>													
010	0.1%, 对于调整后量程		010										
<b>过程连接</b>													
<b>螺纹式</b>													
85	G 1-1/2" 平膜												
71	G 2" 平膜												
67	1-1/2" NPT 平膜												
IC20	2" IDF 连接螺帽SMS												
SU85	由壬接头 1-1/2" SMS												
SU71	由壬接头 2"												
<b>乳制品过程连接</b>													
MD25	DN25 (DIN 11851) (适用于 10,30,100bar 量程)												
MD40	DN40 (DIN 11851)												
MD50	DN50 (DIN 11851)												
<b>Tri-Clamp</b>													
S15	1-1/2" Tri-Clamp (DIN 32676) (适用量程0.4bar调整后范围最小0.1bar, 以及量程1.2bar调整后范围最小0.4bar)												
S20	2" Tri-Clamp (DIN 32676) 其他尺寸请咨询工厂												
<b>焊接短节</b>													
W62	Ø 62 mm 卫生型焊接短节												
W85	Ø 85 mm 卫生型焊接短节, 可供 3-A 认证												
<b>法兰, ASME B16.5 或 EN 1092-1</b>													
10	1" ASME B16.5												
15	1-1/2" ASME B16.5												
20	2" ASME B16.5			20									
30	3" ASME B16.5												
DN25	DN25 EN 1092-1												
DN40	DN40 EN 1092-1												
DN50	DN50 EN 1092-1												
DN80	DN80 EN 1092-1												
<b>其他过程连接</b>													
X1	E+H 通用平膜片过程连接												
X4	Varivent (底板根据 GEA, Tuchenhagen DN50 至 DN125); 可供 3-A 和 EHEDG 认证												
X6	APV 底板												
X7	DRD 法兰; 可供 3-A 认证												
X13	VEGA "LA" DN40												
X25	Anderson 卫生型连接												
<b>法兰压力等级</b>													
150	150 LBS (ASME)				150								
PN16	PN 16 (EN) 其他法兰压力等级请咨询工厂												
<b>法兰面</b>													
RF	突面 (ASME)					RF							
B1	Form B 突面 (EN)												
<b>膜片尺寸</b>													
FN	标准膜片 Ø 35 mm						FN						
<b>信号输出</b>													
42	4-20 mA							42					
HA	4-20 mA 带 HART® 协议 (仅适用于非防爆型)												

## CG55 黄金系列压力变送器

订货代码	举例:	CG55	010	20	150	RF	FN	42	KV1	G	10BR	S	XC3
<b>电气连接</b>													
KV1	PG9 格兰 (标配)								KV1				
KV2	PG11 格兰												
KV3	PG13.5 格兰												
EW	M12, 4针, 316不锈钢												
HM	赫斯曼接头												
JL	1/2 NPT 内螺纹												
JM	M20x1.5 内螺纹												
<b>压力类型</b>													
G	表压 (标准)									G			
A	绝压												
V	真空或联程												
<b>压力量程 (详见“标准量程表”)</b>													
10BR	0-10 bar										10BR		
<b>接液材质</b>													
S	膜片 316L (1.4404) (标配)											S	
H	膜片 Hastelloy® C-276 (2.4819)												
W	膜片 316L (1.4404) 镀金												
<b>选项 (在第一个选项代码前增加“X”)</b>													
<b>温度选项</b>													
HT	配备一体式散热片用于高温范围 100-200°C												
UT	配备一体式散热片用于超高温范围 150-280°C												
LT	低温应用, 温度范围 < 0°C												
<b>外壳</b>													
YW	外壳材质不锈钢 316L (1.4404)												
IP68	防护等级 IP68 (仅适用于标准电气连接 PG9; 须配备通气电缆)												
<b>电缆</b>													
	无电缆 (标配)												
EC	带电缆												
<b>电缆长度</b>													
0.5...100	可在此范围内自定义电缆长度, 以0.5m为长度间隔												

**CG55 黄金系列压力变送器**

订货代码                      举例:                      CG55 010 20 150 RF FN 42 KV1 G 10BR S XC3

**选项 (在第一个选项代码前增加"X")**
**数显屏**

盲盖 (标配; 与外壳材质同)

DG 透明 PC 塑料盖 (仅适用于非防爆型或 EX1 防爆型)

**远传传感器**

RE 传感元件远传安装, 须配备电缆

**远传传感器电缆长度**

3...100 可在此范围内自定义电缆长度, 以0.5m为长度间隔

**防爆认证**

EX1 ATEX: II 1 G Ex ia IIC T4 Ga and IECEx: Ex ia IIC T4 Ga

EX2 ATEX: II 2 D Ex ib IIIC T100°C Db and IECEx: Ex ib IIIC T100°C Db

EX3 ATEX: II 3 G Ex ec IIC T4 Gc and IECEx: Ex ec IIC T4 Gc

**安装**

FW 墙面安装支架, 材质 304不锈钢 (1.4301)

FW1 墙面安装支架, 材质 316L不锈钢 (1.4404)

TM 2" 管道安装支架, 材质 304不锈钢 (1.4301)

TM1 2" 管道安装支架, 材质 316L不锈钢 (1.4404)

**清洗**

6B 用于氧气或其他强氧化剂应用

YF 无硅

**位号牌**

NH 不锈钢位号牌, 线装

**测试/证明**

CD2 材质报告, 根据 EN 10204/2.2

C3 材质报告, 根据 EN 10204/3.1

C4 校验报告

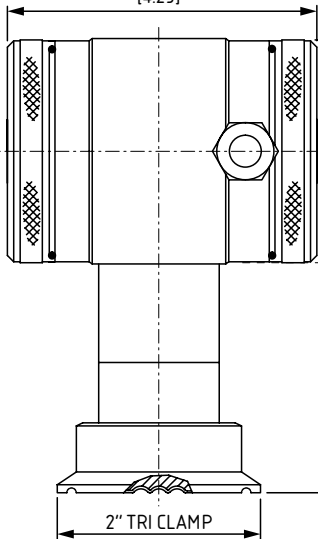
CL 根据客户特殊要求进行校验

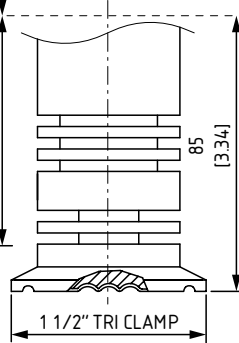


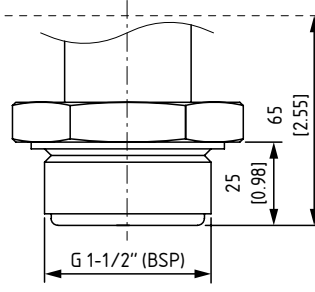
**CG55 黄金系列压力变送器**
**黄金系列 — 卫生型**  
 尺寸mm, [ ]里为英寸

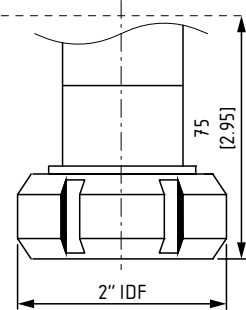
仅供参考, 具体尺寸请咨询 Ashcroft 工厂

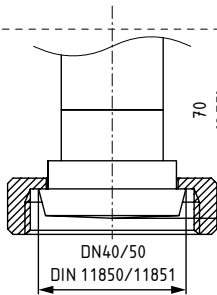
**TRI-CLAMP**

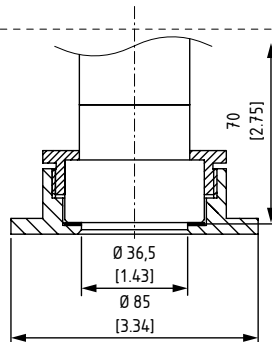
 代码: S20  
 Tri-Clamp 2"  
 108  
 [4.25]

**TRI-CLAMP**

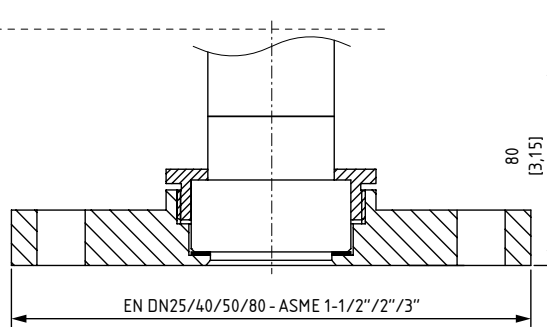
 代码: S15  
 Tri-Clamp 1-1/2" 带  
 冷却塔

**平膜**

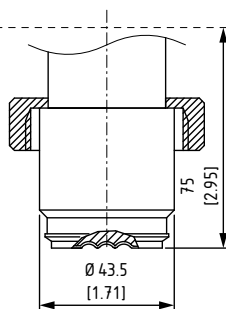
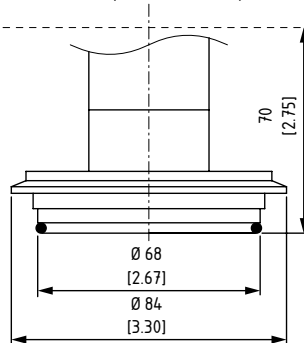
 代码: 85  
 G 1-1/2"平膜

**IDF**

 代码: IC20  
 2" IDF 连接螺帽

**乳制品过程连接**

 代码: MD25, MD40或  
 MD50

**焊接短节**

 代码: W85  
 Ø85 卫生型焊接短节

**法兰**

 代码 EN 1092-1: DN25, DN40, DN50 或 DN80  
 代码 ASME B16.5: 15, 20 或 30  
 法兰连接符合标准

**其他过程连接**

 代码: X1  
 E+H 通用平膜片过程连接

 代码: X4  
 GEA Tuchenhagen Varivent®  
 DN50 (最高至 DN125)

 代码: X13  
 VEGA "LA" DN40
